



Gamma Climatizzazione

Hermann Saunier Duval, scegli il comfort che desideri.

puoi contarci...

Sempre Assistito dalla

HOT & COLD



VivAir Top Comfort



- Versioni mono e multisplit con possibilità di abbinare fino a 4 unità interne
- Classe di efficienza energetica in raffreddamento fino ad A+++
- “Active Ionizer” per migliorare la qualità dell’aria nell’ambiente
- Funzione “Auto Clean X Fan” per mantenere asciutto lo scambiatore
- Funzione “I Feel” con sensore di temperatura remotizzato sul telecomando

Ampia gamma, massime prestazioni

VivAir Top Comfort è la nuova gamma climatizzatori che si contraddistingue per massimi livelli di efficienza, comfort domestico superiore, design moderno ed elegante. Grazie al nuovo gas refrigerante R32, alla tecnologia inverter 3D e alla valvola di espansione elettronica, è possibile raggiungere le più elevate prestazioni.

VivAir Top Comfort SDH 20 è disponibile nelle seguenti versioni:

- quattro modelli monosplit con potenze in raffreddamento da 2,7 kW a 7 kW, classe energetica in raffreddamento fino ad A+++ (SEER fino a 8,5) e in riscaldamento fino ad A++ (SCOP fino a 4,6).
- versioni multisplit Dual, Trial e Quadri con potenze in raffreddamento da 4,1 kW a 8 kW, classe energetica in raffreddamento fino ad A++ (SEER fino a 6,3) e in riscaldamento fino ad A+ (SCOP pari a 4).

Gamma Residenziale VivAir Top Comfort SDH 20 - Modelli Monosplit			
2,7 kW	3,5 kW	5,3 kW	7 kW
SDH 20-025 NW	SDH 20-035 NW	SDH 20-053 NW	SDH 20-070 NW



Ionizzatore Attivo

Il dispositivo “Active Ionizer” presente all'interno dell'unità interna permette di creare ioni negativi che neutralizzano le particelle a carica positiva presenti nella stanza, mantenendo così l'ambiente fresco e salutare, privo di odori, batteri e spore di muffa.

Funzione X-Fan

La funzione “X-Fan” si attiva per rimuovere l'umidità presente nello scambiatore, mantenendolo asciutto e prevenendo la formazione di ruggine e batteri. La durabilità del prodotto è così preservata e l'ambiente risulta più salutare.

Funzione Quiet

La funzione “Quiet” permette di regolare la velocità del ventilatore, riducendo al massimo la rumorosità dell'unità interna senza variare il livello di comfort richiesto.

Funzione I Feel

Grazie alla funzione “I Feel” è possibile rilevare la temperatura del locale attraverso il sensore presente nel telecomando, così da ottimizzare il comfort ambientale desiderato.

Caratteristiche e funzioni principali

- Unità interna con display integrato nel pannello frontale per indicare lo stato di funzionamento, la temperatura e l'eventuale segnalazione di malfunzionamenti.
- Funzione “Sleep”: durante le ore notturne il climatizzatore aumenta (in raffreddamento) o diminuisce (in riscaldamento) automaticamente la temperatura impostata di 1 o 2 °C ogni ora per le prime due ore, fino al mantenimento della temperatura.
- Ampio campo di funzionamento: da -15 °C a +48 °C in modalità raffreddamento e da -15° C a +24 °C in modalità riscaldamento.
- Funzione “Turbo”: consente il funzionamento a pieno regime della ventola, massimizzando la potenza di raffreddamento o di riscaldamento, per raggiungere nel minor tempo possibile la temperatura di set impostata.
- Tecnologia Inverter 3D DC: il compressore DC e i motori DC dei ventilatori dell'unità interna e dell'unità esterna consentono un maggiore campo di modulazione.
- Regolazione del flusso dell'aria: grazie all'oscillazione verticale e orizzontale dei due deflettori, la spiacevole sensazione di “corrente” viene evitata.
- Disponibilità scheda comando ON-OFF integrabile nell'unità interna per gestione domotica (accessorio).

Gamma Residenziale VivAir Top Comfort SDH 20 - Modelli Multisplit e Multicombinabili				
DUAL 2,0 + 2,0 kW	DUAL 2,5 + 2,5 kW	TRIAL 2,0 + 2,5 + 2,5 kW	QUADRI 2,0 + 2,0 + 2,0 + 2,0 kW	MULTICOMBINABILI 2,0 / 2,7 / 3,5 / 5,3 kW
SDH 20-040 W204	SDH 20-050 W204	SDH 20-060 W307	SDH 20-080 W408	SDH 20-090 W408



VivAir Top Comfort

Dati tecnici modelli Monosplit

Caratteristiche	Unità	SDH 20-025 NW	SDH 20-035 NW	SDH 20-050 NW	SDH 20-065 NW
Unità Interna		SDH 20-025 NWI	SDH 20-035 NWI	SDH 20-050 NWI	SDH 20-065 NWI
Unità esterna		SDH 20-025 NWO	SDH 20-035 NWO	SDH 20-050 NWO	SDH 20-065 NWO
Alimentazione elettrica	V/Ph/Hz	230/1/50	230/1/50	230/1/50	230/1/50
Potenza raffrescamento	kW	2,7	3,5	5,3	7,0
Min-max potenza raffrescamento	kW	0,9-3,8	1,0-3,81	1,26-6,6	1,1-10,1
Potenza elettrica assorbita in raffr. (min-nom-max)	kW	0,1-0,59-1,4	0,1-0,95-1,4	0,35-1,55-2,45	0,4-2,00-3,7
SEER / classe energetica		8,5 / A+++	8,5 / A+++	7,6 / A++	7,0 / A++
EER ¹⁾		4,6	3,6	3,4	3,5
Potenza riscaldamento	kW	2,93	3,81	5,57	7,2
Potenza riscaldamento Min-Max	kW	0,7-4,4	1,2-4,4	1,12-6,8	1,7-10,1
Potenza elettrica assorbita in risc. (min-nom-max)	kW	0,17-0,65-1,65	0,29-0,98-1,65	0,35-1,43-2,6	0,45-1,85-3,8
SCOP / Classe energetica		4,6 / A++	4,4 / A+	4,1 / A+	4,0 / A+
COP ²⁾		4,50	3,90	3,90	3,9
Portata d'aria (Turbo/H/M/L)	m³/h	660/590/490/390	680/590/490/390	800/710/610/510	1.250/1.100/950/750
Deumidificazione	L/h	0,8	1,40	1,80	2,40
Pressione sonora UI (Turbo/H/M/L)	dB(A)	41/39/35/24	43/39/35/25	49/45/41/34	49/47/42/36
Pressione sonora UE (1 m di distanza)	dB(A)	52	53	57	60
Dimensioni UE compreso attacchi frigoriferi (HxLxP)	mm	596x904x320	596x896x320	700x1010x396	700x1028x396
Dimensioni UI (HxLxD)	mm	290x865x210	290x865x210	301x996x225	327x1.101x249
Peso netto UI / UE	kg	10,5 / 33,5	11 / 33,5	13,5 / 45	16,5 / 53
Motore ventilatore		DC	DC	DC	DC
Tipo valvola espansione		Elettronica	Elettronica	Elettronica	Elettronica
Compressore		Rotary	Rotary	Rotary	Twin Rotary
Tipo di refrigerante	Tipo/GWP	R32/675	R32/675	R32/675	R32/675
Diametro tubi	pollici	1/4" - 3/8"	1/4" - 3/8"	1/4" - 1/2"	1/4" - 5/8"
Lunghezza max di precarica	mt	5	5	5	5
Lunghezza massima	mt	20	20	25	25
Dislivello	mt	15	15	20	20
Precarica refrigerante	Kg	0,70	0,75	1,00	1,70
Carica addizionale refrigerante	gr/mt	16	16	16	40
Campo operativo U.E. raffrescamento	°C	-15 - 48	-15 - 48	-15 - 48	-15 - 48
Campo operativo U.E. riscaldamento	°C	-15 - 24	-15 - 24	-15 - 24	-15 - 24

1)Esterno : Bulbo secco all'entrata 35°C Bulbo umido all'entrata 24°C - Interno : Bulbo secco all'entrata 27°C Bulbo umido all'entrata 19°C
 2)Esterno : Bulbo secco all'entrata 7°C Bulbo umido all'entrata 6° - Interno : Bulbo secco all'entrata 20°C Bulbo umido all'entrata 15°C

Dati tecnici modelli Multisplit

Caratteristiche	Unità	DUAL SDH 20-040 W204	DUAL SDH 20-052 W205	TRIAL SDH 20-072 W307	QUADRI SDH 20-080 W408
Unità esterna		SDH 20-040 MC2NO	SDH 20-050 MC2NO	SDH 20-070 MC3NO	SDH 20-080 MC4NO
Unità interna 1		SDH 20-020 NWI	SDH 20-025 NWI	SDH 20-020 NWI	SDH 20-020 NWI
Unità interna 2		SDH 20-020 NWI	SDH 20-025 NWI	SDH 20-025 NWI	SDH 20-020 NWI
Unità interna 3				SDH 20-025 NWI	SDH 20-020 NWI
Unità interna 4					SDH 20-020 NWI
Potenza raffrescamento (min-nom-max)	kW	2,1-4,1-4,4	2,14-5,2-5,8	2,28-7,1-8,5	2,3-8,0-10,26
Potenza raffrescamento	Btu/h	13.989,2	17.742,4	24.225,2	27.296
Potenza elettrica assorbita in raffr. (min-nom-max)	kW	0,12-1,2-1,4	0,12-1,45-1,82	0,16-1,95-2,87	0,25-2,3-3,58
SEER/classe energetica		6,1/A++	6,3/A++	6,1/A++	6,1/A++
EER ¹⁾		3,42	3,59	3,64	3,48
Corrente assorbita in raffrescamento (nom)	A	5,32	6,43	8,65	10,20
Potenza riscaldamento (min-nom-max)	kW	2,41-4,40-5,42	2,58-5,40-5,92	3,66-8,50-8,79	3,66-9,50-10,26
Potenza riscaldamento	Btu/h	15.013	18.425	29.002	32.414
Potenza elettrica assorbita in risc. (min-nom-max)	kW	0,15-1,02-1,78	0,15-1,30-1,88	0,35-2,20-2,87	0,35-2,65-3,58
SCOP/classe energetica		4,0/A+	4,0/A+	4,0/A+	4,0/A+
COP ²⁾		4,31	4,15	3,86	3,58
Corrente assorbita in riscaldamento (nom)	A	4,53	5,77	9,76	11,76

1)Esterno : Bulbo secco all'entrata 35°C Bulbo umido all'entrata 24°C - Interno : Bulbo secco all'entrata 27°C Bulbo umido all'entrata 19°C
 2)Esterno : Bulbo secco all'entrata 7°C Bulbo umido all'entrata 6° - Interno : Bulbo secco all'entrata 20°C Bulbo umido all'entrata 15°C

Dati tecnici unità interna Multicombinabili

Caratteristiche	Unità	SDH 20-020 NWI Parete	SDH 20-025 NWI Parete	SDH 20-035 NWI Parete	SDH 20-050 NWI Parete	SDH 19/20-035 NMKI Cassetta	SDH 19/20-035 NMF Console
Potenza raffrescamento	kW	2,1	2,7	3,5	5,3	3,5	3,5
Potenza raffrescamento Min- Max	kW	0,45 - 3,23	0,9 - 3,8	1 - 3,81	1,26 - 6,6		
Potenza riscaldamento	kW	2,6	2,9	3,8	5,6	4,0	4,0
Potenza riscaldamento Min- Max	kW	0,45 - 4,1	0,7 - 4,4	1,2 - 4,45	1,12 - 6,8		
Portata d'aria (da min a turbo)	m³/h	330 - 600	390 - 660	390 - 680	510 - 800	450 - 650	420 - 700
Pressione sonora (da min a turbo)	dB(A)	27 - 39	24 - 41	25 - 43	34 - 49	34 - 44	26 - 38
Deumidificazione	l/h	0,6	0,8	1,4	1,8	1,4	1,4
Dimensioni UI (HXLXP)	mm	275x812x210	290x865x210	295x865x210	301x996x225	240x600x600	665x870x235
Peso netto UI	kg	9,0	10,5	11,0	13,5	20,0	25,0
Collegamento frigorifero	pollici	1/4" - 3/8"	1/4" - 3/8"	1/4" - 3/8"	1/4" - 1/2"	1/4" - 3/8"	1/4" - 1/2"
Griglia Cassetta UI (HXLXP)						670x670	-
Campo operativo U.I.	°C	≥16	≥16	≥16	≥16	≥16	≥16
Campo operativo U.I.	°C	≤30	≤30	≤30	≤30	≤30	≤30

Dati tecnici unità esterna Multicombinabili

Caratteristiche	Unità	SDH 20-040 MC2NO	SDH 20-050 MC2NO	SDH 20-070 MC3NO	SDH 20-080 MC4NO
Alimentazione Elettrica	V/Ph/Hz	230/1/50	230/1/50	230/1/50	230/1/50
Potenza raffrescamento (min/max)	kW	2,05 - 4,4	2,14 - 5,8	2,29 - 8,5	2,3 - 10,26
Potenza elettrica assorbita in raffrescamento (min/max)	kW	0,12 - 1,4	0,12 - 1,82	0,16 - 2,87	0,25 - 3,58
Corrente massima in raffrescamento	A	5,5	7,2	11,3	14,2
Potenza riscaldamento (min/max)	kW	2,49 - 5,42	2,58 - 5,92	3,66 - 8,79	3,66 - 10,26
Potenza elettrica assorbita in riscaldamento (min/max)	kW	0,15 - 1,78	0,15 - 1,875	0,3 - 2,87	0,35 - 3,58
Corrente massima in riscaldamento	A	7	7,4	11,3	14,2
Portata volumetrica dell'aria	m³/h	2600	2600	4000	4000
Pressione sonora	dB(A)	55	55	58	58
Campo operativo U.E. raffrescamento	°C	-15/+48	-15/+48	-15/+48	-15/+48
Campo operativo U.E. riscaldamento	°C	-15/+24	-15/+24	-15/+24	-15/+24
Dimensioni UE compreso attacchi frigoriferi (HxLxP)	mm	596x891x303	596x891x303	790x981x370	790x981x370
Tipo valvola espansione		Elettronica	Elettronica	Elettronica	Elettronica
Tipo di compressore		Rotary	Rotary	Rotary	Rotary
Tipo di refrigerante	Tipo/GWP	R32/675	R32/675	R32/675	R32/675
Carica di refrigerante	kg	1,05	1,05	1,8	2
Lunghezza senza carica di ulteriore gas	mt	10	10	30	40
Lunghezza massima di una linea	mt	20	20	20	20
Lunghezza massima totale	mt	20	20	60	70
Dislivello massimo tra unità interna ed esterna	mt	15	15	20	20
Carico addizionale/metro	gr/mt	20	20	20	20
Diametro tubi	pollici	1/4" - 3/8"	1/4" - 3/8"	1/4" - 3/8"	1/4" - 3/8"



VivAir Top Comfort il clima ideale lo decidi tu



Modalità operativa

MODE

Regolazione flusso d'aria orizzontale

Icona di una griglia

Regolazione flusso d'aria verticale

Icona di un ventilatore

Funzione SLEEP

SLEEP

Funzione TIMER ON

TIMER ON

Regolazione orario

CLOCK

Funzione X-FAN

X-FAN

Funzione Ionizzatore

Icona di un ionizzatore

Velocità ventilatore

FAN

Accensione / Spegnimento

Power button

Aumenta temperatura

Up arrow

Funzione TURBO

TURBO

Diminuisci temperatura

Down arrow

Funzione I FEEL

I FEEL

Funzione TIMER OFF

TIMER OFF

Funzione QUIET

QUIET

Retroilluminazione dell'unità interna

Light icon

Visualizzazione temperatura

TEMP

Guida rapida alla scelta del prodotto

VivAir Top Comfort Multicombinabili

	Unità esterne				Unità interne					
	SDH 20-040 MC2NO	SDH 20-050 MC2NO	SDH 20-070 MC3NO	SDH 20-080 MC4NO	SDH 20-020 NWI	SDH 20-025 NWI	SDH 20-035 NWI	SDH 20-050 NWI	SDH 19/20-035 NMFI	SDH 19/20-035 NMKI
	0010022672	0010022673	0010022674	0010022675	0010022696	0010022697	0010022698	0010022699	0010022708	0010022707
DUAL SDH 20-040 W204	1				2					
DUAL SDH 20-052 W205		1				2				
DUAL SDH 20-046 W205		1			1	1				
DUAL SDH 20-061 W205		1				1	1			
DUAL SDH 20-061 W207			1			1	1			
DUAL SDH 20-070 W207			1				2			
DUAL SDH 20-070 K207			1							2
DUAL SDH 20-070 F207			1						2	
DUAL SDH 20-070 W208				1			2			
DUAL SDH 20-077 W208				1		1		1		
TRIAL SDH 20-072 W307			1		1	2				
TRIAL SDH 20-066 W307			1		2	1				
TRIAL SDH 20-075 W308				1	2		1			
TRIAL SDH 20-078 W308				1		3				
TRIAL SDH 20-087 WK308				1		2	1			
TRIAL SDH 20-087 WK308				1		2				1
TRIAL SDH 20-087 WF308				1		2			1	
QUADRI SDH 20-080 W408				1	4					
QUADRI SDH 20-104 W408				1		4				
QUADRI SDH 20-113 W408				1		3	1			



puoi contarci...

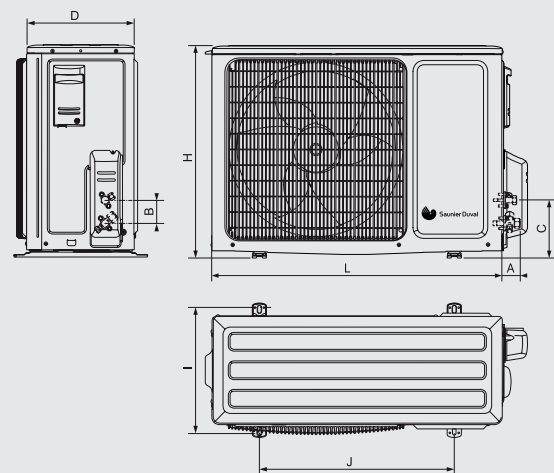
Sempre Assistito dalla



VivAir Top Comfort

Dime unità esterne

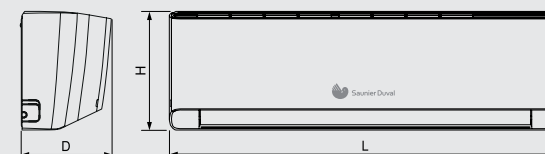
Unità esterna MONO



Legenda modello SDH 20-025 NWI	Legenda modello SDH 20-035 NWI	Legenda modello SDH 20-050 NWI	Legenda modello SDH 20-065 NWI
H 596 mm	H 596 mm	H 700 mm	H 700 mm
L 848 mm	L 848 mm	L 963 mm	L 963 mm
D 320 mm	D 320 mm	D 396 mm	D 396 mm
A 56 mm	A 48 mm	A 47 mm	A 65 mm
B 65 mm	B 65 mm	B 65 mm	B 74 mm
C 156 mm	C 161 mm	C 154 mm	C 1663 mm
I 286 mm	I 286 mm	I 396 mm	I 396 mm
J 540 mm	J 540 mm	J 560 mm	J 560 mm
Peso Kg: 33,5	Peso Kg: 33,5	Peso Kg: 45	Peso Kg: 53

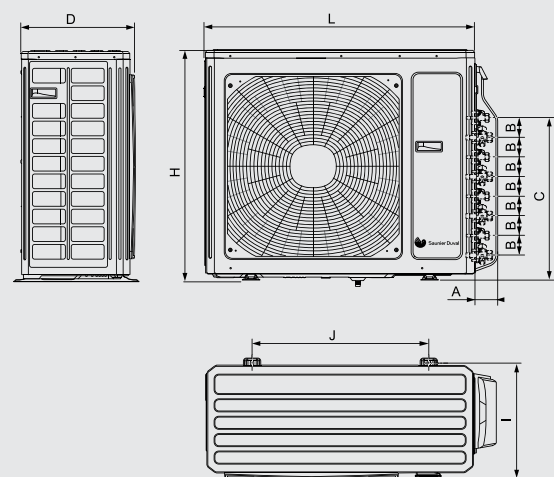
Dime unità interne

Unità interna MONO e MULTI



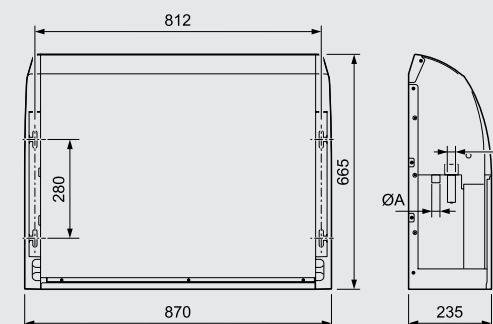
Legenda modello SDH 20-020 NWI	Legenda modello SDH 20-025 NWI	Legenda modello SDH 20-035 NWI	Legenda modello SDH 20-050 NWI	Legenda modello SDH 20-065 NWI
H 275 mm	H 290 mm	H 290 mm	H 301 mm	H 327 mm
L 812 mm	L 865 mm	L 865 mm	L 996 mm	L 1101 mm
D 210 mm	D 210 mm	D 210 mm	D 225 mm	D 249 mm
Peso Kg: 9	Peso Kg: 10,5	Peso Kg: 11	Peso Kg: 13,5	Peso Kg: 16,5

Unità esterna MULTI



Legenda modello SDH 20-040 MC2NO	Legenda modello SDH 20-050 MC2NO	Legenda modello SDH 20-070 MC3NO	Legenda modello SDH 20-080 MC4NO
H 596 mm	H 596 mm	H 790 mm	H 790 mm
L 838 mm	L 838 mm	L 924 mm	L 924 mm
D 303 mm	D 303 mm	D 370 mm	D 370 mm
A 53 mm	A 53 mm	A 57 mm	A 57 mm
B 50 mm	B 50 mm	B 50 mm	B 50 mm
C 250 mm	C 250 mm	C 335 mm	C 435 mm
I 354 mm	I 354 mm	I 399 mm	I 399 mm
J 550 mm	J 550 mm	J 610 mm	J 610 mm
Peso Kg: 43	Peso Kg: 43	Peso Kg: 68	Peso Kg: 69

Unità interna CONSOLE

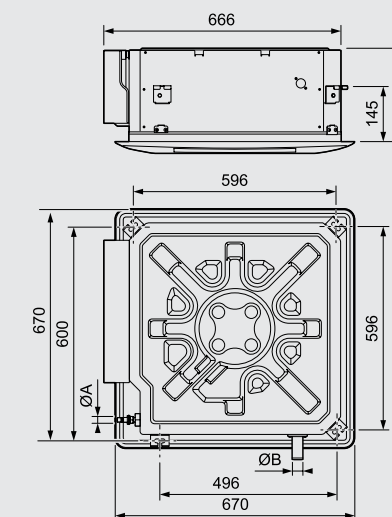


Vista posteriore

- A Connessione liquido 1/4"
- A Connessione gas 1/2"
- B Connessione drenaggio 31 mm.

Misure in mm.

Unità interna CASSETTA



- A Connessione liquido 1/4"
- A Connessione gas 3/8"
- B Connessione drenaggio 26 mm.

Misure in mm.

Eleganti. Silenziosi. Ecologici.
Il clima ideale in tutti i tuoi ambienti.

Scegli il comfort che desideri



puedi contarci...

Sempre Assistito dalla

HOT&COLD

100002GP - 10/2019 - REVO
Vaillant Group Italia declina ogni responsabilità per eventuali errori di stampa e/o trascrizione contenuti nel presente documento. Nell'intento di migliorare costantemente i propri prodotti, Vaillant Group Italia si riserva il diritto di variare le caratteristiche ed i dati indicati nel presente documento in qualunque momento e senza preavviso, il presente pertanto non può essere considerato come un contratto nei confronti di terzi.

Vaillant Group Italia S.p.A. unipersonale

Società soggetta all'attività di direzione e coordinamento di Vaillant GmbH

Via Benigno Crespi, 70 - 20159 Milano
Tel. +39 02 697 121 - Fax +39 02 697 126 03
info@hermann-saunierduval.it



puoi contarci...

Sempre Assistito dalla



Hermann

